

PROCEDURĂ CONCURRENTIALĂ

CAIET DE SARCINI

**privind proiectarea/execuția obiectivelor în sistemul de distribuție operate de CPL
CONCORDIA FILIALA CLUJ ROMÂNIA SRL:**

1. **“Relocare/înlocuire conductă distribuție gaze naturale presiune redusă și instalații de racordare”, în loc. Apahida, str. Libertății, nr. 203 – str. Traian, nr. 2-14/8-11, com. Apahida, jud. Cluj.**
2. **„Înlocuire conductă distribuție și racorduri gaze naturale presiune redusă”, în loc. Apahida, str. Crișan, nr. 6-17, com. Apahida, jud. Cluj.**

05.07.2024

PREAMBUL

Prezentul caiet de sarcini face parte integrantă din contractul final de lucrări și constituie un ansamblu al cerințelor pe baza cărora se elaborează, de către fiecare ofertant, propunerea tehnică și financiară.

Prezentul caiet de sarcini conține specificații privind regulile de bază care trebuie respectate astfel încât potențialii ofertanți să elaboreze propunerea tehnică corespunzătoare cu necesitățile entității contractante.

Cerințele impuse în continuare sunt minimale. Vor fi luate în considerare numai ofertele a căror propunere tehnică presupune asigurarea unui nivel calitativ egal sau superior cerințelor minimale din acest caiet de sarcini.

1. Elemente generale:

1.1. Denumirea entității contractante: CPL CONCORDIA FILIALA CLUJ ROMÂNIA SRL, cu sediul social în Municipiul Cluj-Napoca, str. Siretului nr. 24, județul Cluj, înregistrată la Oficiul Registrului Comerțului de pe lângă Tribunalul Cluj sub nr J12/1801/2002, CIF RO 14895720, telefon: 0264/704790, fax: 0264/207981, **în calitate de OSD.**

1.2. Obiectivele achiziției:

1. **“Relocare/înlocuire conductă distribuție gaze naturale presiune redusă și instalații de racordare”, în loc. Apahida, str. Libertății, nr. 203 – str. Traian, nr. 2-14/8-11, com. Apahida, jud. Cluj.**
2. **„Înlocuire conductă de distribuție și racord gaze naturale presiune redusă”, în loc. Răscruci, între nr. 160 - nr. 170, com. Bonțida, jud. Cluj.**

1.3. Abrevieri

GN – Gaze Naturale

CPL – CPL Concordia Filiala Cluj România

ANRE – Autoritatea națională de Reglementare în domeniul Energiei

ISC – Inspekția în Construcții

OEE – Operator economic autorizat ANRE pentru activitatea de execuție obiective ale SD

CU – Certificat de Urbanism

AC – Autorizație de Construire

AS – Autorizație/aviz de Spargere

ADP - Administrația Domeniului Public

OL – Oțel

PE – Polietilenă PE100SDR11

SSM – Securitate și Sănătate în Muncă

SD – Sistem de distribuție

CER – Compartiment Exploatare Rețea

BRC – Birou Relații Clienți

DTAC – Documentație Tehnică pentru obținerea Autorizației de Construire

PT – Proiect tehnic

DS – Dispoziție de Șantier

MP – Medie Presiune

RP – Redusă Presiune

PV – Proces Verbal

OSD – Operator licențiat al SD

RTE – responsabil tehnic cu execuția, atestat ISC

2. Cadrul legal

2.1. Toate lucrările se vor executa conform legislației în vigoare, și anume:

- Normele Tehnice pentru proiectarea, executarea și exploatarea sistemelor de alimentare cu gaze naturale (NTPEE - 2018), aprobate prin Ordinul ANRE nr. 89/2018, cu modificările și completările ulterioare;
- Legea nr. 123/2012 a energiei electrice și a gazelor naturale, cu modificările și completările ulterioare;
- Legea nr. 10/1995 privind Calitatea în Construcții, republicată;
- Legea nr. 50/1991 privind autorizarea executării lucrărilor în construcții, republicată;
- HG nr. 273/1994 pentru aprobarea Regulamentului privind recepția construcțiilor, cu modificările și completările ulterioare;
- Codul Tehnic, Directiva DVS 2207-1, Directiva DVS 2202-1; prescripțiile tehnice ISCIR PT CR 7-2013, PT CR 9-2013;
- Ordinul ANRE nr. 133/2021 privind aprobarea Regulamentului pentru atestarea verificatorilor de proiecte și a experților tehnici pentru obiectivele/sistemele din sectorul gazelor naturale, cu modificările și completările ulterioare;
- Ordinul ANRE nr. 65/2023 privind aprobarea Regulamentului pentru autorizarea persoanelor fizice care desfășoară activități în sectorul gazelor naturale;
- Ordinul ANRE nr. 132/2021 privind aprobarea Regulamentului pentru autorizarea operatorilor economici care desfășoară activități în domeniul gazelor naturale, cu modificările și completările ulterioare;
- HG nr. 300/02.03.2006, privind cerințele minime de securitate și sănătate pentru șantierele temporare sau mobile, cu modificările și completările ulterioare;
- Legea nr. 319/14.07.2006 a Securității și Sănătății în Muncă și HG nr. 1425/11.10.2006, pentru aprobarea normelor metodologice de aplicare a legii, cu modificările și completările ulterioare, inclusiv Codul Muncii;
- Ordinul ANRE nr. 162/26.11.2015, privind aprobarea Standardului de performanță pentru serviciul de distribuție și de sistem al gazelor naturale, cu modificările și completările ulterioare;
- Ordinul ANRE nr. 131/19.10.2022, privind aprobarea Standardului de performanță pentru serviciul de distribuție și de sistem al gazelor naturale;

2.2. Lucrările se vor executa cu respectarea prevederilor Proiectului tehnic nr. 27/2024, respectiv Proiectului tehnic nr. 25/2024, întocmite de achizitor - CPL, puse la dispoziția de acesta și a Autorizație de construire nr. 185 din 24.05.2024 - eliberată de Primăria comunei Apahida, jud. Cluj, respectiv Autorizație de construire nr. 10 din 04.06.2024 - eliberată de Primăria comunei Bonțida, jud. Cluj.

2.3. Atribuții și responsabilități

Pe perioada derulării contractelor de execuție a obiectivelor sistemului de distribuție a gazelor naturale, Executanții sunt responsabili pentru realizarea activităților în conformitate cu prezentul Caiet de sarcini și cu respectarea regulilor și regulamentelor existente la nivel național și la nivelul Uniunii Europene.

Prin depunerea Ofertelor ca răspuns la cerințele din prezentul Caiet de sarcini, fiecare dintre Ofertanți în parte își asumă că are cunoștințe și are în vedere toate și orice reglementări aplicabile și că le-a luat în considerare la momentul depunerii Ofertei sale pentru atribuirea contractului.

În cazul în care, pe parcursul derulării contractului, apar modificări legislative de natură să influențeze activitatea OE în raport cu cerințele stabilite prin prezentul Caiet de sarcini, aceștia au obligația de a informa în scris Entitatea Contractantă cu privire la consecințele asupra activităților sale ce fac obiectul contractului și de a își adapta activitatea, de la data și în condițiile în care sunt aplicabile modificările legislative.

Executantul garantează că la data punerii în funcțiune lucrarea executată va avea calitățile declarate de către acesta în contract, va corespunde reglementărilor tehnice în vigoare și nu va fi afectată de vicii care ar diminua sau ar anula valoarea ori posibilitatea de utilizare, conform condițiilor, normele de folosire sau a celor specificate în contract.

Executantul are obligația de a vizita și verifica amplasamentul lucrărilor înainte de depunerea ofertei.

Executantul are obligația de a supraveghea lucrările permanent printr-un RTE autorizat ISC, de a asigura forța de muncă, materialele, instalațiile, echipamentele și toate celelalte obiecte, fie de natură provizorie, fie definitive, cerute de și pentru contract.

Ofertanții/OE au obligația de a prezenta Entității Contractante spre aprobare, înainte de începerea execuției lucrării, graficul de execuție și plăți necesar pentru execuția lucrărilor, în ordinea tehnologică de execuție.

Executantul este pe deplin responsabil pentru conformitatea, stabilitatea și siguranța tuturor operațiunilor executate pe șantier, precum și pentru procedeele de execuție utilizate, cu respectarea prevederilor și a reglementărilor în vigoare.

Executantul răspunde, potrivit obligațiilor care îi revin, pentru viciile ascunse ale construcției, ivite într-un interval de 3 (trei) ani de la data punerii în funcțiune a obiectivului și după împlinirea acestui termen pe toată durata de existență a construcției, pentru viciile structurii de rezistență, ca urmare a nerespectării proiectelor și detaliilor de execuție aferente execuției lucrării.

Executantul are obligația de a suporta toate pierderile de gaze naturale generate de vicii de execuție, în perioada de garanție a lucrărilor.

Executantul își asumă întreaga răspundere conform art. 1.357 alin (1) și art 1.373 Cod Civil.

Ofertanții/OE se obligă să dețină pe toată durata de derulare a contractului, toate autorizațiile prevăzute de legislația în vigoare, necesare desfășurării activității ce face obiectul contractului.

Ofertanții/OE declară că dețin capacitatea tehnică și profesională necesară și adecvată pentru a executa contractul la un standard de calitate corespunzător.

Executantul va executa și va întreține toate lucrările, va asigura forța de muncă, materialele, utilajele de construcții și obiectele cu caracter provizoriu pentru executarea lucrării ce face obiectul contractului. Acesta își asumă întreaga responsabilitate pentru toate operațiunile executate pe șantier și pentru procedeele de executare utilizate.

Fiecare Executant va răspunde față de Entitatea Contractantă pentru orice nerespectare sau omisiune a respectării oricăror prevederi legale și normative aplicabile.

Entitatea Contractantă are dreptul de a supraveghea desfășurarea execuției lucrărilor și de a stabili conformitatea lor cu specificațiile cuprinse în anexele la contract. Părțile contractante au obligația de a notifica, în scris, una celeilalte, identitatea reprezentanților lor atestați profesional pentru acest scop, și anume a șefului de șantier/responsabilului tehnic cu execuția autorizat ISC (RTE), sudorii autorizați, instalatorii autorizați, coordonatorul SSM sau persoana desemnată SSM din partea executantului sau, dacă este cazul, altei persoane fizice sau juridice atestate potrivit legii, din partea Entității Contractante.

Executantul are obligația de a asigura accesul reprezentantului entității contractante la locul de muncă, în ateliere, depozite și oriunde își desfășoară activitățile legate de îndeplinirea obligațiilor asumate prin contract, inclusiv pentru verificarea lucrărilor ascunse.

Executantul se obligă să pună la dispoziția Entității Contractante, certificatele de calitate și declarațiile de conformitate pentru toate materialele folosite în execuția lucrării.

3. Informații privind proiectarea/execuția conductelor de distribuție gaze naturale și a instalațiilor de racordare

Executantul are obligația respectării tuturor prevederilor legale din domeniu, precum și aplicarea întocmai a proiectelor tehnice avizate de verificator atestat ANRE, tip VGd și vizate de execuție de CPL/OSD.

3.1. Proiectul tehnic pentru reîntregirea instalațiilor de utilizare

➤ Executantul va întocmi o singură documentație tehnică/proiect tehnic pentru executarea lucrărilor de reîntregire a instalațiilor de utilizare care se modifică; documentația/proiectul se va întocmi în conformitate cu prevederile NTPEE – 2018, a legislației în vigoare și va fi avizată de verificator atestat MDLPA specialitatea Ig – instalații de gaze.

➤ Documentația tehnică/proiectul tehnic se va întocmi în baza măsurărilor din teren efectuate de personalul executantului/proiectantului, coroborate cu schitele puse la dispoziție de achizitor (Anexele 1.1 – 1.4 pentru loc. Apahida, str. Traian, respectiv Anexele 2.1 – 2.4 pentru loc. Apahida, str. Crișan);

➤ Pe planurile de situație și schemele izometrice din documentația tehnică/proiectul tehnic, proiectantul va prezenta, evidențiat cu culori/simboluri diferite, instalațiile existente ce se mențin, instalațiile existente ce se dezafectează, respectiv instalațiile noi (proiectate), cu specificarea diametrelor, tipului de material și a lungimilor aferente.

3.2. a. Beneficiarul lucrărilor are obligația comunicării începerii lucrărilor către emitentul autorizației și către Inspectoratul de Stat în Construcții județean (ISC), respectiv avizării programului de faze determinante de către ISC și depunerea acestor documente justificative împreună cu proiectul tehnic, după caz.

b. Durata maximă pentru executarea obiectivului este de 3 luni (termen care include și obținerea autorizației de spargere, după caz), dar nu mai târziu de 15.11.2024. Termenul de execuție începe la data semnării contractului și se încheie odată punerea în funcțiune a obiectivelor (PIF). Punerea în funcțiune se va face conform prevederilor legale în vigoare.

Perioadele dintre datele propuse de către Executant pentru desfășurarea operațiunilor comune cu OSD (recepția tehnică, recepția la terminarea lucrărilor, punerea în funcțiune, recepția finală etc.) și datele la care aceste acțiuni se desfășoară, se consideră perioade contractuale. Executantul va depune documentele necesare obținerii autorizației de spargere (dacă este cazul), se va aproviziona cu materialele necesare începerii lucrărilor. Tot în această perioadă se va efectua și predarea amplasamentului. În cazul întârzierii eliberării autorizației de spargere, din motive neimputabile Executantului, predarea amplasamentului se amână până la obținerea acesteia. Se va aduce la cunoștința CPL motivele pentru care autoritățile locale nu au eliberat autorizația de spargere, depunându-se totodată dovada depunerii documentelor pentru obținerea autorizației de spargere.

3.3. Nerespectarea termenelor de execuție a lucrării așa cum sunt stabilite în prezentul Caiet de sarcini, va da dreptul CPL de a aplica sancțiunile contractuale prevăzute în acest sens: penalități, reziliere contract, daune interese.

3.4. a. OEE/executantul are obligația comunicării finalizării lucrărilor către beneficiar și va depune cartea tehnică a construcției la OSD. Totodată va atașa la cartea construcției procesul verbal de recepție/adeverința de refacere care confirmă aducerea terenului la starea inițială, semnat de administratorul drumului și de firma care execută aducerea terenului la starea inițială.

b. OEE/executantul are obligația întocmirii documentației topografice **"as built"** – respectiv măsurători topografice în coordonate topo Sistem Stereografic 1970, precum și întocmirea și recepția planului digital – format în coordonate Stereo 70 (într-un fișier Autocad tip .dwg),

c. Beneficiarul/OSD va comunica terminarea lucrărilor către emitentul autorizației și Inspectoratul de Stat în Construcții (ISC/IJC).

3.5. Recepția tehnică la terminarea lucrărilor și punerea în funcțiune a obiectivelor sistemului de distribuție a gazelor naturale se va efectua după depunerea Cărții construcției, complete, la CPL. Procesul verbal de recepție la terminarea lucrărilor (PVRTL) se va emite de CPL. Garanția lucrării este obligatoriu 3 (trei) ani, conform prevederilor Legii nr. 10/1995 privind calitatea în construcții, republicată, *Art. 6 pct 3) Perioada de garanție se prevede în contractele încheiate între părți, în funcție de categoriile de importanță ale construcțiilor stabilite potrivit legii, și va avea o durată minimă, după cum urmează: - 3 ani pentru construcțiile încadrate în categoria de importanță C;*

3.6. Situațiile de lucrări vor fi însoțite de Cărțile de Construcție aferente obiectivelor din cuprinsul lor. Situațiile de lucrări vor fi acceptate sub condiția depunerii de către Executant a Cărții de Construcție în formă completă și conformă cu situația din teren. Punerea în funcțiune se va efectua după semnarea de către părțile implicate a Procesului verbal de recepție la terminarea lucrărilor.

3.7. La întocmirea ofertei Executantul va avea în vedere toate lucrările necesare execuției rețelelor de distribuție gaze naturale, aprovizionarea cu materialele necesare (cu excepția firidelor și posturilor de reglare existente – care se vor reutiliza sau care vor fi procurate și puse la dispoziție de CPL în vederea montării de către executant, după caz), manipularea, transportul, depozitarea și manopera aferentă, precum și sculele, dispozitivele, echipamentele, utilajele tehnologice și autovehiculele necesare, inclusiv predarea materialelor recuperate (dacă este cazul), la locațiile indicate de către Entitatea Contractantă. Executantul este pe deplin răspunzător de modul de întocmire a ofertei sale. Nu se acceptă decontări nejustificate, suplimentare, pentru activitățile care au fost omise de către Executant în oferta de bază. Prețurile unitare nu includ TVA și sunt considerate fixe și invariabile pe toată durata derulării contractului.

Utilizarea echipamentelor, instalațiilor, aparatelor, produselor și procedeelelor în sectorul gazelor naturale este permisă după obținerea în prealabil a acceptului OSD.

3.8. Structura organizațională a Executantului

Pentru execuția lucrărilor indiferent de materialul utilizat pentru lucrare, de lungimea și complexitatea acesteia, Executantul are obligația de a folosi personal autorizat și atestat cu legitimații/autorizații în termen de valabilitate. Executantul va dispune, la momentul încheierii contractului de personalul necesar pentru realizarea execuției conform reglementărilor legale în vigoare și cerințelor din Caietul de sarcini. Documentele doveditoare pentru calificarea personalului, conform cerințelor de mai jos, vor fi solicitate înainte de atribuirea contractului.

Structura de personal va fi:

➤ Responsabil Tehnic cu Executia (RTE) autorizat ISC conform procedurii de autorizare și exercitare a dreptului de liberă practică a responsabililor tehnici cu execuția lucrărilor de construcții. RTE are obligația de a deține ștampila și să o aplice alături de semnătură pe toate documentele pe care are obligația să le întocmească sau să le verifice.

Instalatori autorizați ANRE tip EGD conform Ordinului nr. 65/2023, min 1 persoană. Instalatorii autorizați vor fi angajați ai Executantului. Aceste persoane vor fi altele decât cel cu rol de coordonare.

➤ Sudorii autorizați PE/OL, min. 1 persoană; în cazul în care sudorul este același atât pentru PE, cât și OL, acesta va deține autorizații pentru toate procedeele de sudare necesare a se utiliza în execuția îmbinărilor sudate. (condiție eliminatorie). Sudorii vor fi autorizați ISCIR conform prescripțiilor tehnice PT CR7 și PT CR9.

➤ Persoană desemnată cu răspunderi în domeniul SSM.

➤ Persoană desemnată cu gestionarea deșeurilor - numit prin decizie internă care se va pune la dispoziția Entității Contractante în copie certificată.

➤ Persoană desemnată cu acordarea primului ajutor și a evacuării personalului din șantier în caz de SU - numit prin decizie internă care se va pune la dispoziția Entității Contractante în copie certificată. Această persoană va fi desemnată din personalul prezent permanent pe șantier.

Dacă în componența echipelor de lucru există și personal necalificat (coordonat de un instalator autorizat ANRE cu atribuții în acest sens), aceste persoane vor fi angajați ai Executantului sau într-o relație contractuală cu acesta.

Executantul va pune la dispoziția CPL lista cu persoanele desemnate lucrărilor contractate, precum și datele de contact ale acestora.

Personalul angajat al Executantului va deține legitimații de serviciu în vederea identificării acestuia și va fi dotat cu echipamente individuale de protecție, în conformitate cu cerințele locului de muncă.

În cazul în care entitatea contractantă constată că personalul nu corespunde criteriilor solicitate, dirigintele de șantier și reprezentanții CPL își rezervă dreptul de a nu permite acestor persoane să mai presteze activități de execuție în sistemul de distribuție gaze naturale operat de CPL.

Dirigintele de șantier și reprezentanții CPL vor exclude din șantier persoanele care execută activități pentru care nu sunt atestate/autorizate/certificate. Executantul are obligația de a înlocui personalul necorespunzător, timpul necesar înlocuirii neatrăgând prelungirea termenelor contractuale.

Personalul executantului care utilizează echipamente/autovehicule/utilaje/scule are următoarele obligații:

a) să ia măsurile necesare și să se asigure că echipamentele/autovehiculele/utilajele/sculele sunt utilizate în condiții de siguranță, prin efectuarea reviziilor, reparațiilor și întreținerii la termenele scadente, de către persoane/firme autorizate, conform instrucțiunilor tehnice ale producătorilor;

b) să asigure existența, la fiecare loc de muncă, a instrucțiunilor tehnice specifice pentru utilizarea în condiții normale a echipamentelor/autovehiculelor/utilajelor/sculelor și a documentelor cuprinzând măsurile ce trebuie luate în caz de avarii, întreruperi și defecțiuni ale acestora;

c) să folosească pentru utilizarea echipamentelor/autovehiculelor/utilajelor/sculelor numai personalul de deservire autorizat, nefiind permisă utilizarea acestora de personal necalificat/neautorizat;

d) să asigure supravegherea și verificarea tehnică în utilizare a echipamentelor/ autovehiculelor/ utilajelor/sculelor.

3.9. Programul de execuție

Lucrările se vor executa în conformitate cu graficul de execuție elaborat de Executant care va cuprinde ordinea etapelor de execuție, și care va fi aprobat/acceptat de CPL. În elaborarea graficului de execuție se va avea în vedere "Programul de control al lucrării pe faze determinante", întocmit de Proiectant și de termenul final de execuție stabilit în contract, Executantul fiind direct răspunzător în cazul neconvocării în termen a Proiectantului, Dirigintelui de șantier, reprezentanților Entității Contractante și a reprezentantului Inspectoratului Județean în Construcții, în vederea controlului pe faze determinante.

Graficul va cuprinde concret data (perioada) fiecărei activități, termenul propus pentru începerea și terminarea lucrărilor. În eventualitatea în care ritmul de execuție nu respectă, din motive imputabile Executantului, graficul de eșalonare a lucrărilor propus, CPL are obligația de a notifica Executantului luarea de măsuri imediate pentru recuperarea întârzierilor.

Termenul de începere a execuției lucrărilor se consideră ca fiind data semnării contractului de execuție sub condiția predării amplasamentului și emiterea, după caz, a Ordinului de începere.

Executantul are obligația de a semnaliza pe cheltuiala sa începerea și desfășurarea lucrărilor în conformitate cu legislația în vigoare.

În cazul relocării/extinderii/redimensionării conductelor de distribuție, Executantul are obligația de a încheia un proces verbal de predare amplasament cu toți deținătorii de utilități, cu reprezentantul autorității publice locale, cu proiectantul și cu operatorul de distribuție gaze naturale. În termen de max. 5 (cinci) zile lucrătoare de la încheierea procesului verbal de predare a amplasamentului Entitatea Contractantă va emite Ordinul de începere a lucrărilor.

Executantul are obligația de a aduce amplasamentul lucrării la starea inițială (va prezenta în acest sens adeverință/document emisă de administratorul drumului sau procesul verbal de recepție care confirmă aducerea terenului la starea inițială, semnat de administratorul drumului și de firma care execută refacerea terenului la starea inițială, după caz), în caz contrar, CPL își rezervă dreptul de a nu accepta situația de lucrări până la îndeplinirea obligației.

Termenul de a aduce amplasamentul lucrării la starea inițială este de max. 10 (zece) zile calendaristice de la recepția tehnică a lucrării.

În cazul extinderii/redimensionării conductelor de distribuție, Executantul are obligația de a semnaliza pe cheltuiala sa începerea și desfășurarea lucrărilor prin: un **panou la dimensiunile** prevăzute de legislație, situat în zona lucrărilor și alte panouri/semne de atenționare/semnalizare a celor angajați în trafic, cu privire la porțiunile afectate de desfășurarea lucrărilor în conformitate cu legislația în vigoare.

3.10. CPL are obligația de a efectua plata către executant în termen de 30 (treizeci) de zile de la emiterea și acceptarea facturii. Executantul va emite factura numai după acceptarea de către CPL a situației de lucrări, în caz contrar, aceasta îi va fi returnată. Entitatea Contractantă se va pronunța asupra situației de lucrări în termen de 7 (șapte) zile lucrătoare de la înregistrarea acesteia la sediul societății, urmând ca ziua acceptării înscrisă pe situația de lucrări de reprezentantul CPL să fie anterioară datei emiterii facturii de către executant.

3.11. Garanția lucrării

Termenul de garanție al lucrărilor va fi de 36 de luni și se calculează de la data punerii în funcțiune a lucrărilor.

În perioada de garanție, executantul are obligația, în urma dispoziției date de entitatea contractantă, de a executa toate lucrările de modificare, reconstrucție și remediere a viciilor, contracțiilor și altor defecte a căror cauză este nerespectarea clauzelor contractuale.

Executantul are obligația de a executa toate activitățile prevăzute mai sus, pe cheltuială proprie, în cazul în care ele sunt necesare ca urmare a:

- a) utilizării de materiale, de instalații sau a unei manopere neconforme cu prevederile contractului; sau
- b) unui viciu de concepție, sau
- c) neglijenței sau neîndeplinirii de către executant a oricăreia dintre obligațiile explicite sau implicite care îi revin în baza contractului.

În cazul în care defecțiunile nu s-au produs din vina executantului, lucrările fiind executate de către acesta conform prevederilor contractului, costul remediilor va fi evaluat și plătit ca lucrări suplimentare.

În cazul în care executantul nu execută lucrările, entitatea contractantă este îndreptățită să angajeze și să plătească alte persoane care să le execute. Cheltuielile aferente acestor lucrări vor fi recuperate de către entitatea contractantă de la executant sau reținute din sumele convenite acestuia.

4. Garanția de bună execuție

4.1. Executantul are obligația de a constitui o garanție de bună execuție a contractului în cuantum de 10% din valoarea fiecărei facturi, fără TVA, respectiv suma de lei, prin virament sau prin scrisoare de garanție bancară, valabilă cel puțin 30 de zile după expirarea termenului de garanție al lucrării.

În cazul reținerilor succesive, Executantul are obligația de a deschide un cont la dispoziția entității contractante, la o banca agreată de ambele părți. Suma inițială care se depune de către Executant în contul astfel deschis nu trebuie să fie mai mică de 0,5% din valoarea contractului. Pe parcursul îndeplinirii contractului, entitatea contractantă urmează să alimenteze acest cont prin rețineri succesive din sumele datorate și convenite Executantului până la concurența sumei stabilite drept garanție de bună execuție. Contul astfel deschis este purtător de dobândă în favoarea Executantului.

Restituirea garanției de bună execuție se face pe bază de proces verbal de recepție finală la expirarea duratei de garanție a lucrărilor.

4.3. Termenul de prezentare a dovezii constituirii garanției de bună execuție în una din formele mai sus menționate este de maxim 3 zile lucrătoare de la data semnării contractului și reprezintă condiție de intrare efectivă în vigoare a contractului.

Entitatea contractantă are dreptul de a emite pretenții asupra garanției, în limita prejudiciului creat, dacă executantul nu își îndeplinește obligațiile asumate prin contract. Anterior emiterii unei pretenții asupra garanției, entitatea contractantă are obligația de a notifica acest lucru executantului, precizând totodată obligațiile care nu au fost respectate.

5. Asigurări

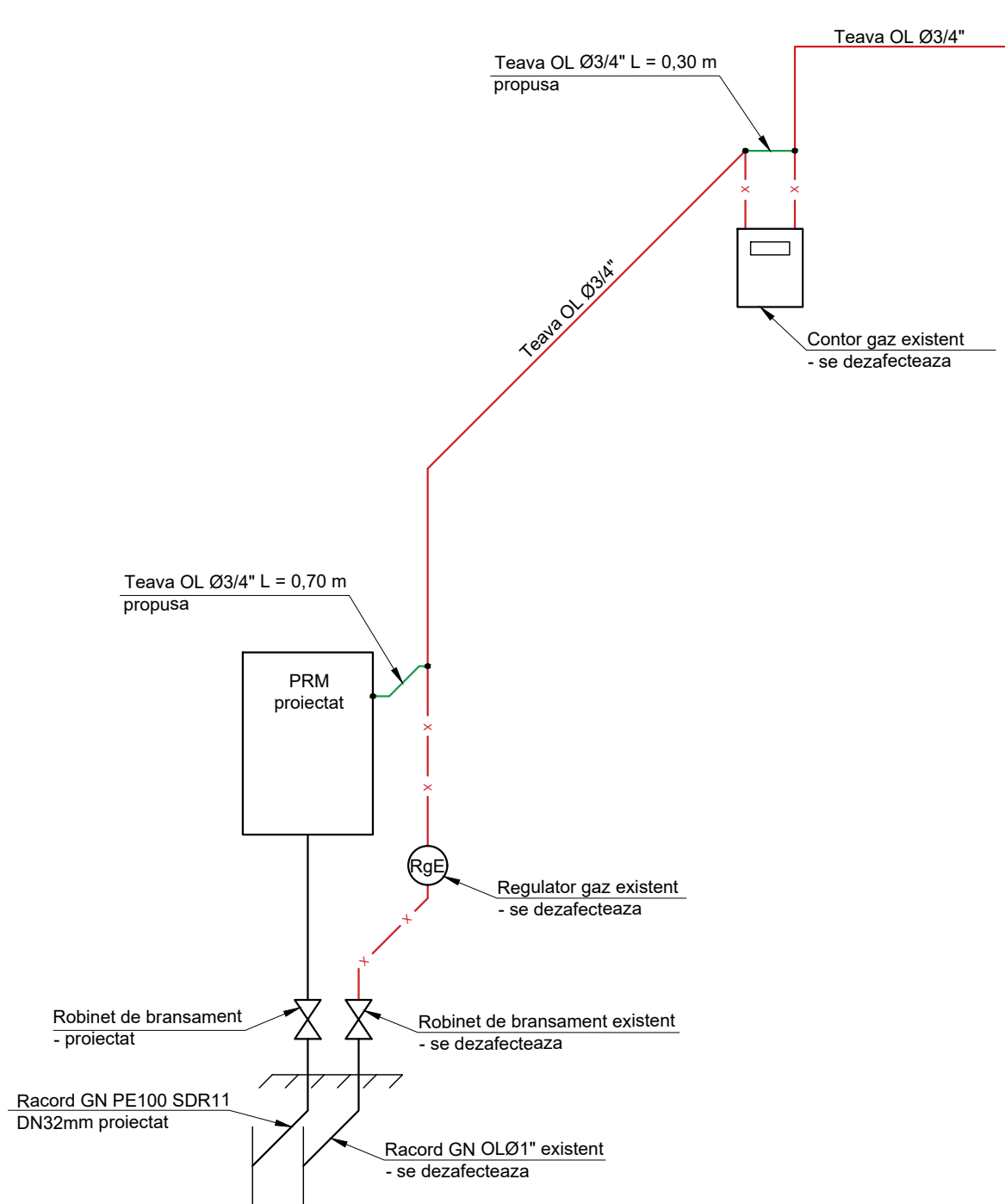
5.1. Executantul are obligația de a încheia înainte de începerea lucrărilor, o asigurare ce va cuprinde toate riscurile care ar putea apărea din derularea lucrărilor, privind utilajele, instalațiile de lucru, echipamentele, materialele pe stoc, personalul propriu și reprezentanții împuterniciți să verifice sau să recepționeze lucrările, precum și daunele sau prejudiciile aduse de către terțe persoane fizice și juridice.

5.2. Executantul are obligația de a prezenta entității contractante, ori de câte ori i se va cere, polița sau polițele de asigurare și recipisele pentru plata primelor curente (actualizate).

5.3. CPL CONCORDIA FILIALA CLUJ ROMÂNIA SRL nu va fi responsabilă pentru nici un fel de daune-interese, compensații plătibile prin lege, în privința sau ca urmare a unui accident ori prejudiciu adus unui muncitor sau altei persoane angajate de executant, cu excepția accidentelor sau prejudiciilor rezultate din vina sa sau a angajaților acesteia.

6. Protocolul de SSM, SU și PM - Anexa la contractul de lucrări

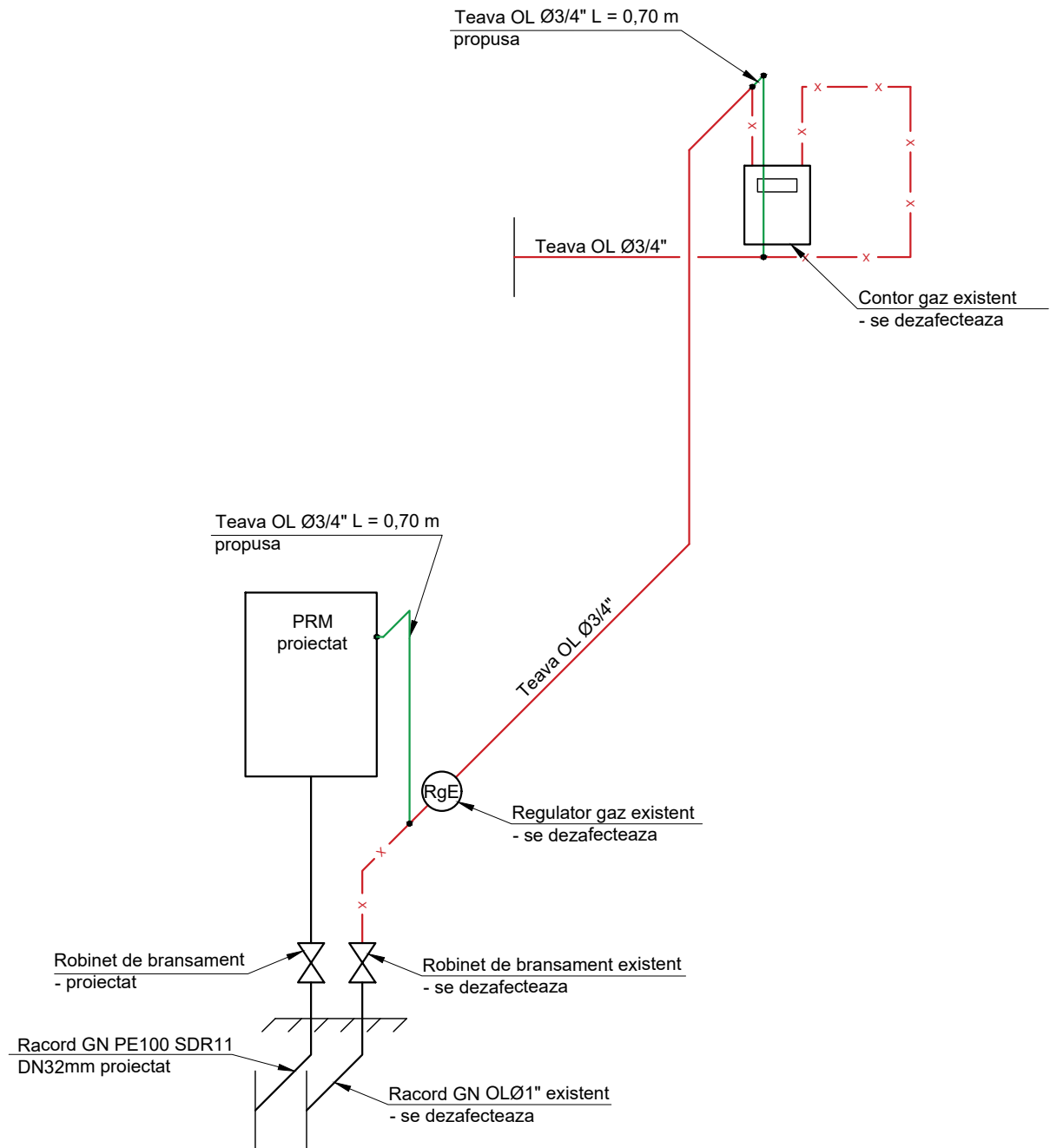
ANEXA 1.1
APAHIDA, str. TRAIAN, nr. 7



Legenda:

- Instalatie de utilizare existenta
- x — Instalatie de utilizare existenta ce se dezafecteaza
- Instalatie de utilizare propusa

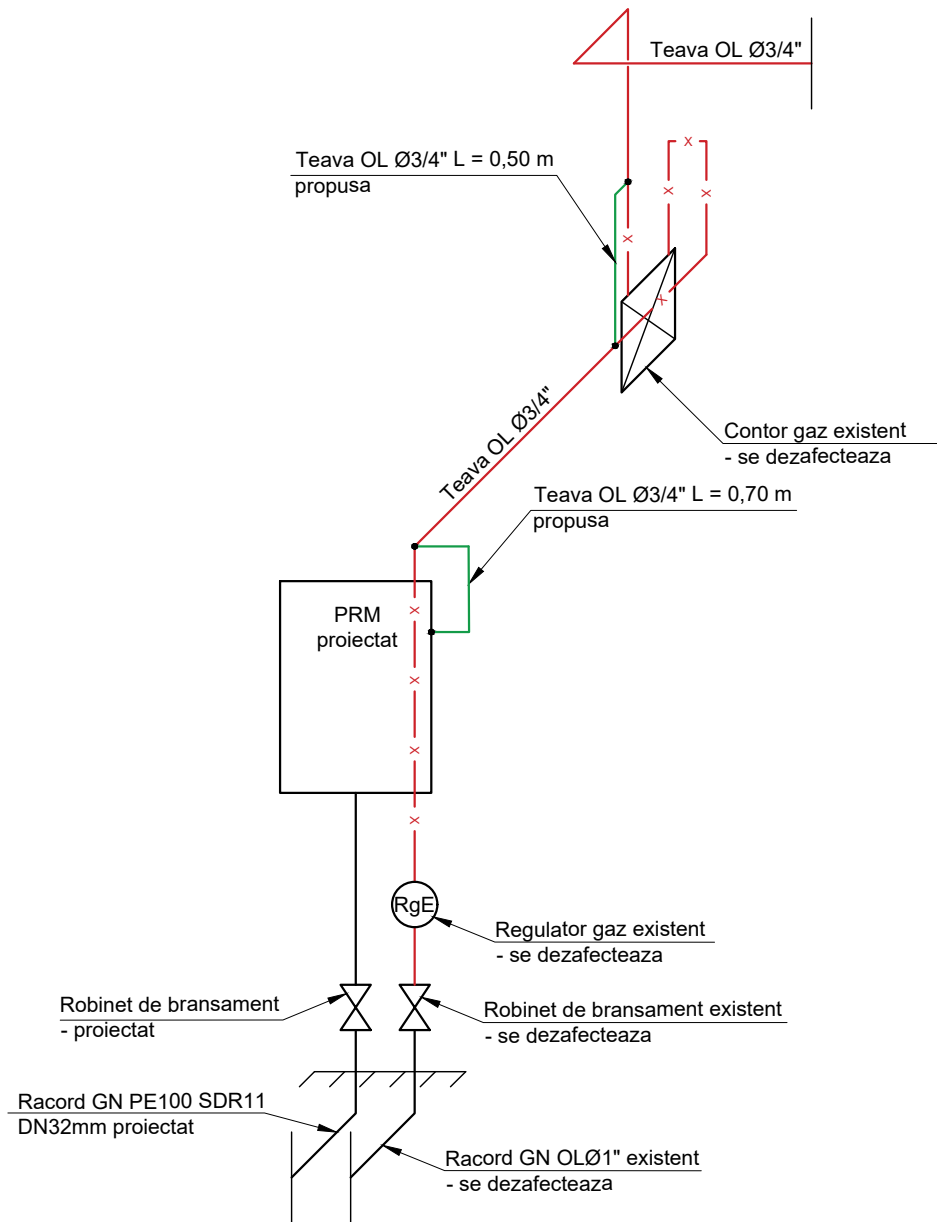
ANEXA 1.2
APAHIDA, str. TRAIAN, nr. 5



Legenda:

- Instalatie de utilizare existenta
- x — Instalatie de utilizare existenta ce se dezafecteaza
- Instalatie de utilizare propusa

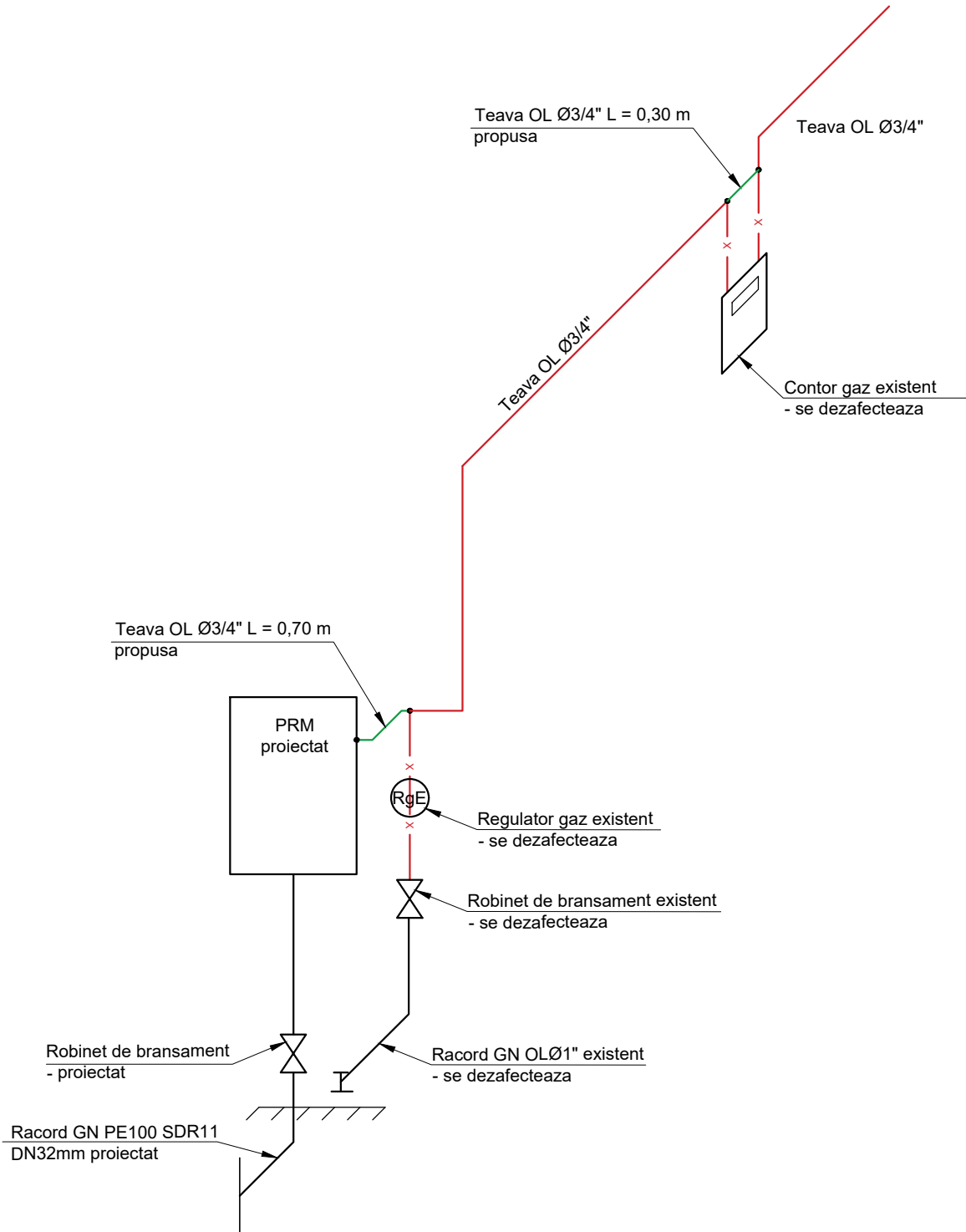
ANEXA 1.4
APAHIDA, str. TRAIAN, nr. 11



Legenda:

- Instalatie de utilizare existenta
- x — Instalatie de utilizare existenta ce se dezafecteaza
- Instalatie de utilizare propusa

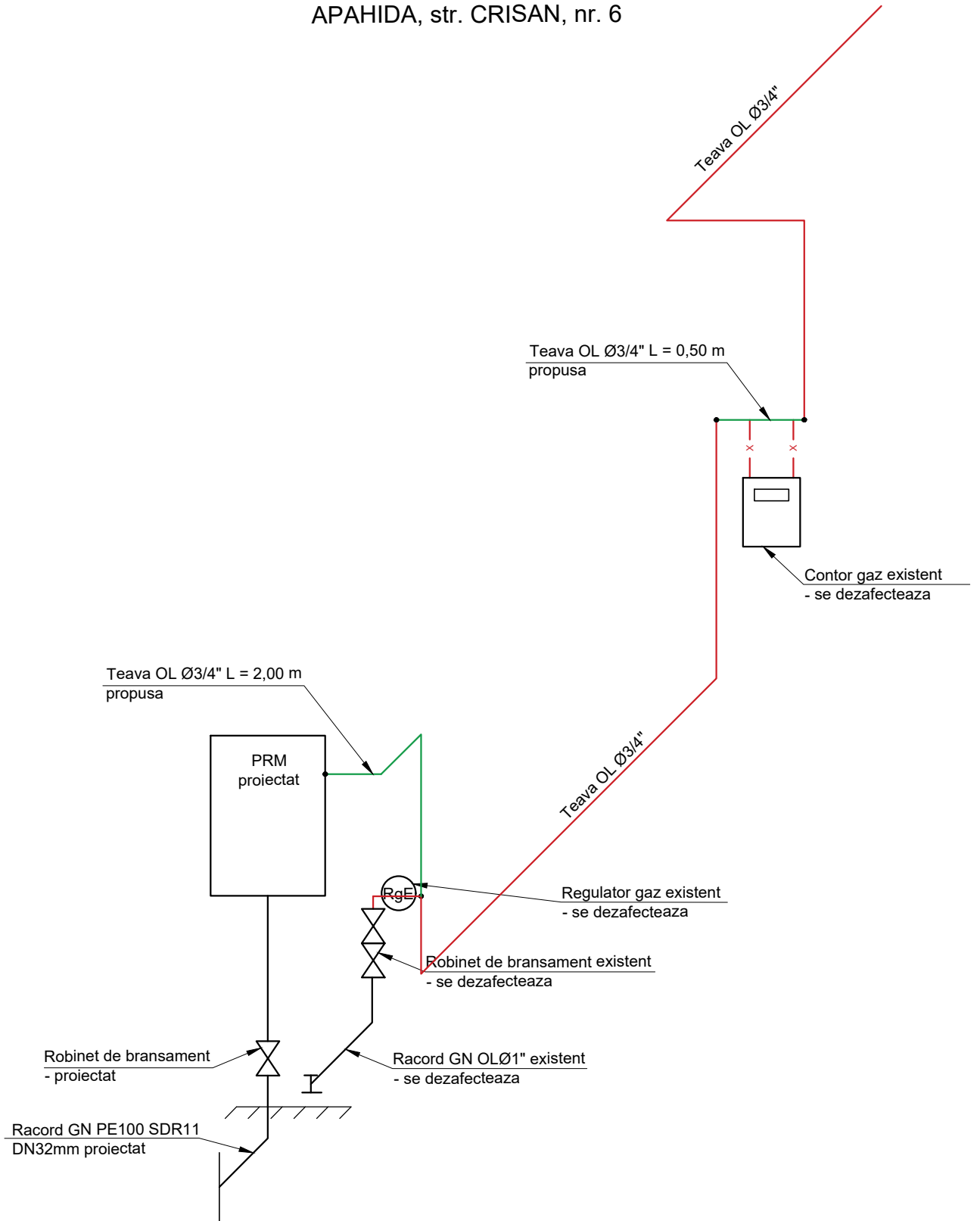
ANEXA 2.1
APAHIDA, str. CRISAN, nr. 2



Legenda:

- Instalatie de utilizare existenta
- x — Instalatie de utilizare existenta ce se dezafecteaza
- Instalatie de utilizare propusa

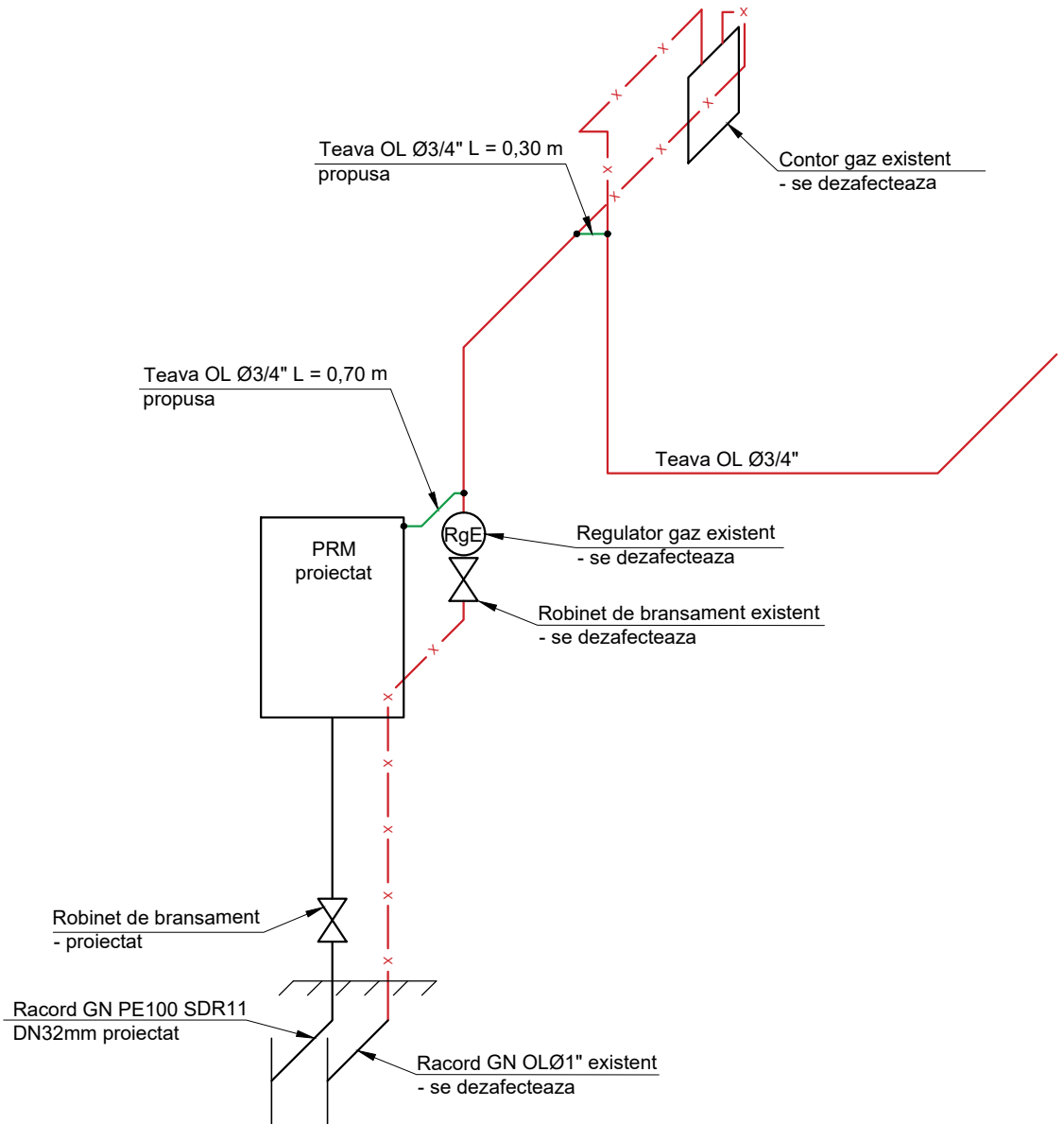
ANEXA 2.2
APAHIDA, str. CRISAN, nr. 6



Legenda:

- Instalatie de utilizare existenta
- x - Instalatie de utilizare existenta ce se dezafecteaza
- Instalatie de utilizare propusa

ANEXA 2.3
APAHIDA, str. TRAIAN, nr. 1



Legenda:

- Instalatie de utilizare existenta
- x — Instalatie de utilizare existenta ce se dezafecteaza
- Instalatie de utilizare propusa